

Tablero Satélite SB-593

Esta Guía de Instalación Rápida consiste en una hoja de especificaciones, dibujos básicos de instalación e información y breves descripciones de conceptos y términos claves. Para mas información sobre el Tablero Satélite SB-593, por favor, refiérase al Manual de Referencia Técnica (P/N 01920-001).

Nota: El SB-593 puede ser usado con cualquiera de los controladores PXL-250 o PXL-500 o PXL-510

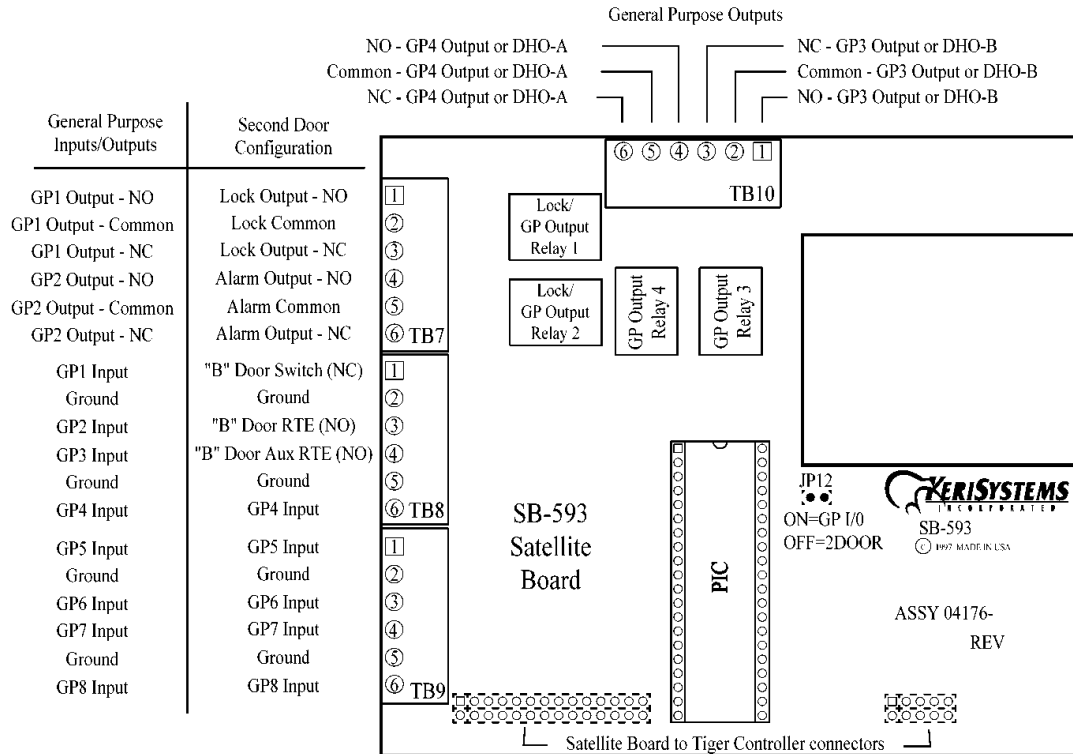


Figura 1: SB-593 Tablero Satélite

Tablero Satélite SB-593

1.0 Especificaciones

Dimensiones de la Unidad

- Controlador PXL-250/ PXL-500/PXL-510 con un Tablero Satélite SB-593 (con o sin Pantalla Alpha-numérica LCD-1)
18.45 cm. x 15.25 cm. x 4.45 cm., incluyendo conectores de cables
- Caja de Envoltura
24.65 cm. x 20.85 cm. x 6.60 cm.

Rango Operativo de Temperatura y Humedad

- 0°F a 140°F (-18°C a 60°C)
- 0% a 90% Humedad Relativa, sin condensación

Requisitos de Alimentación del Controlador con Tablero Satélite

- 12 VDC @ 1 Amp

Consumo de Corriente

- máximo consumo 270 mA para un controlador, mas lector (refiérase a Tabla 1 Consumo de Corriente por Lector.)
- 120 mA máximo para un Controlador PXL-250/PXL-500/PXL-510
- 150 mA máximo para un Tablero Satélite SB-5 93

Tabla 1: Consumo de Corriente por Lector

	Tipo de Lector				
	MS-3000	MS-4000	MS-5000	MS-7000	MS-9000
Consumo	50 mA	50 mA	100 mA	200 mA	200 mA

Características del Contacto de relé de salida

- 1 Amp @ 24 VDC

Configuración de dispositivo de entrada

- Sensor de Puerta normalmente cerrado (NC)
- Petición de Salida normalmente abierto (NA)
- Apertura Global o RTE AUXILIAR A-Puerta normalmente abierto (NA)

2.0 Requerimientos de Cables

- Dos conductores, trenzado, AWG 22 o un calibre mayor para todas las conexiones de entrada o salida

NOTA: El relé de salida de cerradura puede requerir un calibre de cable mayor dependiendo en el consumo de corriente de la cerradura y el recorrido de cable a la cerradura.

3.0 Cuando Instale los Tableros Satélites

Haga lo Siguiente:

- Instale los cables en áreas accesibles para facilitar el mantenimiento.
- Añada supresión transitoria a través de los dispositivos eléctricos conectados a las salidas del Tablero Satélite.
- Utilice un relé de aislamiento (Keri Systems P/N IRP-1) si se conecta a una barrera de estacionamiento, un torniquete o cualquier dispositivo que use un motor eléctrico.
- En aplicaciones de una sola puerta, instale el lector al TB-5, conexión de lector "A" en el controlador.
- En aplicaciones de dos puertas, instale el lector de la puerta primaria al TB-5, conexión de lector "A" en el controlador, e instale el lector de la puerta secundaria al TB-6, conexión de lector "B" en el controlador.

No Haga lo Siguiente:

- No estire ni dé tensión extrema a los cables
- No corra los cables sobre objetos afilados
- No Permita que los cables se enreden

4.0 Ajuste del Puente

JP12 – Configura el Tablero Satélite (vea Figura 2 pagina 3)

- El puente a través del JP12, pines 1 y 2, configura el Tablero Satélite para entradas y salidas de usos o propósitos generales.(GP)
- **Sin** puente a través del JP12 , se configura el Tablero Satélite para controlar una segunda puerta con entradas y salidas adicionales. Cuando el Tablero Satélite es configurado para una segunda puerta, la puerta primaria tiene que ser conectada al lector "A" (TB5 en el controlador PXL) y la puerta secundaria tiene que ser conectada al lector "B" (TB-6 en el controlador PXL).

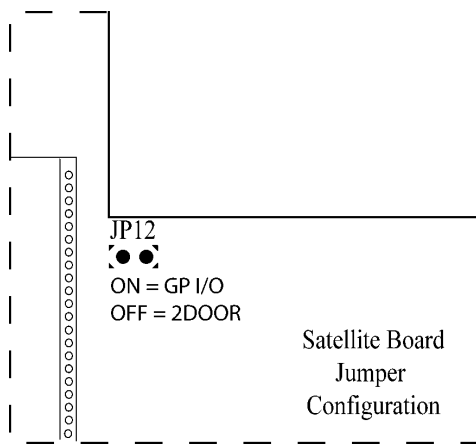


Figura 2: Configuración Puente JP12

5.0 Instalación del Tablero

Realice los siguientes pasos para instalar el Tablero Satélite SB-593 sobre el controlador PXL-250, PXL-500 o PXL-510. (Vea Figura 3).

1. Apague el controlador (OFF).
2. Alinee la esquina superior izquierda del PCB satélite con la del PCB controlador
3. Alinee los separadores de las cuatro esquinas del Tablero Satélite con los orificios de montaje correspondientes en el PCB controlador (vea el dibujo de instalación abajo)
4. Alinee los pines de conexión del Tablero Satélite con los del Controlador PXL

Nota: Si está instalando el SB-593 (Que tiene dos filas de conectores hembras) en un PXL-250 (Que tiene una fila de conectores machos) no importa que fila de conectores sean insertados en los agujeros de la tarjeta satélite.

5. Suavemente, presione los dos tableros juntos con cada separador dentro de su orificio de montaje y asegurese que los pines de conexión encajen adecuadamente.
6. Encienda el controlador PXL (ON).
7. Si el conector P2 ubicado en la esquina inferior izquierda del SB-593 tienen los pines del PXL's insertados correctamente, el LED de alimentación (Power) **LD6** se iluminará y permanecerá prendido durante el funcionamiento normal.
8. Si el conector P3 ubicado en la esquina inferior derecha del SB-593 tienen los pines del PXL's insertados correctamente, el LED de SDA LD5 pestañara y permanecerá oscilando durante el funcionamiento normal.

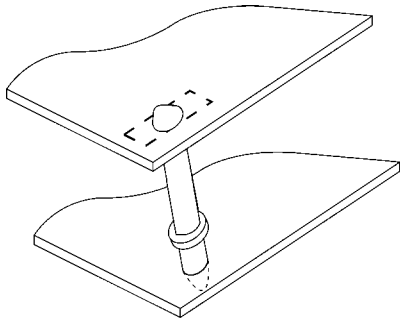
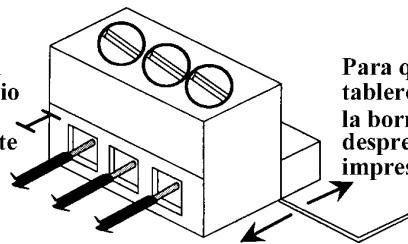


Figura 3: Instalación tablero Satélite SB-593

6.0 Conectando Cables – Quitando el Terminal de la Bornera

Corte 1/4" (0.65 cm) del aislamiento del cable y coloque el conductor en el orificio apropiado. Apriete firmemente el tornillo en la parte de superior del bloque terminal pero no lo apriete demasiado.



Para quitar la bornera terminal del tablero del circuito impreso, agarre la bornera y jálalo suavemente para desprenderlo del tablero de circuito impreso.

Figura 4: Conectando Cables al Terminal de la Bornera

7.0 Conexiones de Cables al Tablero Satélite SB-593

7.1 Conexiones para Configuración de Dos Puertas

Esta configuración asume que JP12 no tiene puente (OFF), se configura así el tablero satélite para controlar la segunda puerta.

7.1.1 Relés de Salida

Por favor, refiérase al Diagrama del tablero satélite SB-593 Figura 1 en la Página 1, para localizar los terminales de conexión.

TB-7/TB-10 Salidas	Descripción
TB-7 – Pin 1	Salida de cerradura – Línea normalmente abierta
TB-7 – Pin 2	Común/Tierra
TB-7 – Pin 3	Salida de cerradura – Línea normalmente cerrada
TB-7 – Pin 4	Salida de alarma – Línea normalmente abierta
TB-7 – Pin 5	Común /Tierra
TB-7 – Pin 6	Salida de Alarma – Línea normalmente cerrada
TB-10 – Pin 1	GPO 3/DHO-B – Línea normalmente abierta
TB-10 – Pin 2	Común/Tierra
TB-10 – Pin 3	GPO 3/DHO-B – Línea normalmente cerrada
TB-10 – Pin 4	GPO 4/DHO-A – Línea normalmente abierta
TB-10 – Pin 5	Común/Tierra
TB-10 – Pin 6	GPO 4/DHO-A – Línea normalmente cerrada

Tabla 2: Relés de Salida (DHO = Door Held Open – Puerta Retenida Abierta)

(GP = General Purpose – Uso General)

- Ve a Figura 5 para un dibujo de ejemplo de Relé de Salida de Cerradura *Fail-Safe*
- Ve a Figura 6 para un dibujo de ejemplo de Relé de Salida de Cerradura *Fail-Secure*
- Ve a Figura 7 para un dibujo de ejemplo de Relé de Salida de Alarma.
- Ve a Figura 8 para un dibujo de ejemplo de Relé Puerta A retenida (DHO)
- Ve a Figura 9 para un dibujo de ejemplo de Relé Puerta B retenida (DHO)
- Ve a Figura 10 para un dibujo de ejemplo de Relé de Salida de Uso General (GP) N/A.
- Ve a Figura 11 para un dibujo de ejemplo de Relé de Salida de Uso General (GP) N/C.

7.1.1.1 Relé de Salida de Cerradura *Fail-Safe*

En una aplicación *fail-safe*, si la alimentación falla, la puerta queda sin seguro. (Vea la Sección 9.1 para información sobre aplicaciones con cerraduras tipo *fail-safe*)

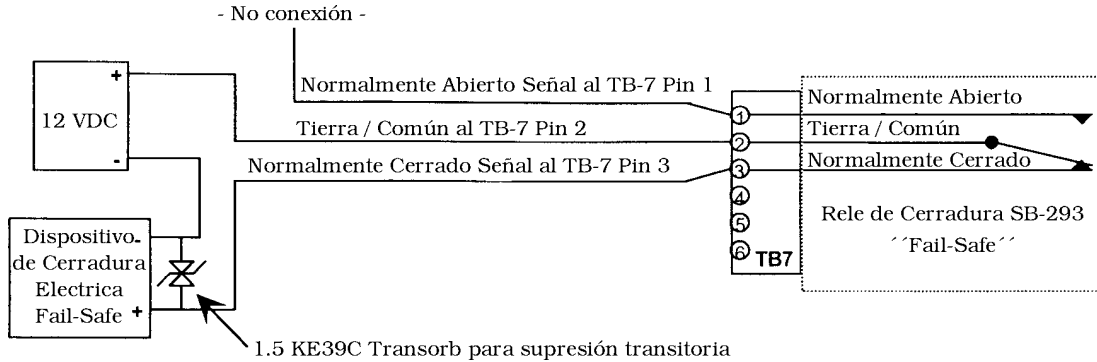


Figura 5: Relé de Salida de Cerradura *Fail-Safe*

7.1.1.2 Relé de Salida de Cerradura *Fail-Secure*

En una aplicación *fail-secure*, si la alimentación falla la puerta queda con seguro. (Vea la Sección 9.2 para información sobre aplicaciones con cerraduras tipo *fail-secure*).

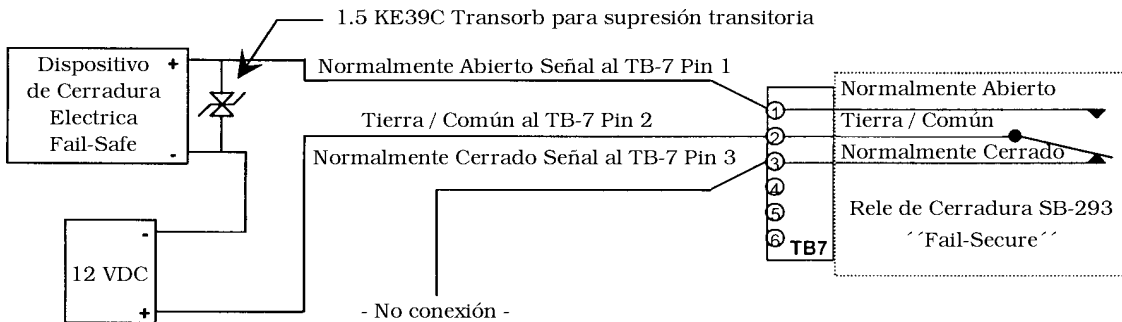


Figura 6: Relé de Salida de Cerradura *Fail-Secure*

7.1.1.3 Relé de Salida de Alarma

En una condición de alarma en el controlador cierra la línea normalmente abierta, sonando una alarma.

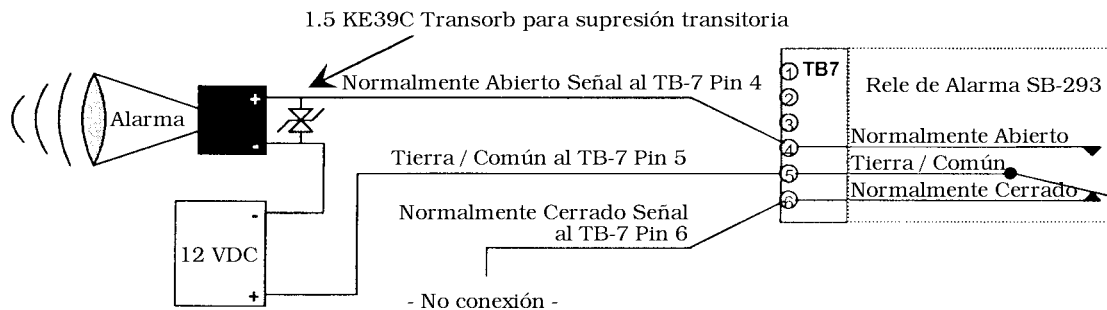


Figura 7: Relé de Salida de Alarma

7.1.1.4 Relé de Salida de Alarma de Puerta Retenida (DHO)

Estas instrucciones aplican solamente si la característica de anunciación de alarma en el programa Doors 32 ha configurado estas salidas para que anuncien la condición de puerta retenida (DHO). La característica de alarma de puerta retenida (DHO) no está disponible en la versión de Doors 16 bits. Si no está usando la característica de puerta retenida (DHO), puede seguir a las secciones de Salidas de Uso General (GP) en la Página 8.

Una condición de alarma en el controlador cierra la línea normalmente abierta, sonando una alarma. La figura que sigue es para la Puerta -A.

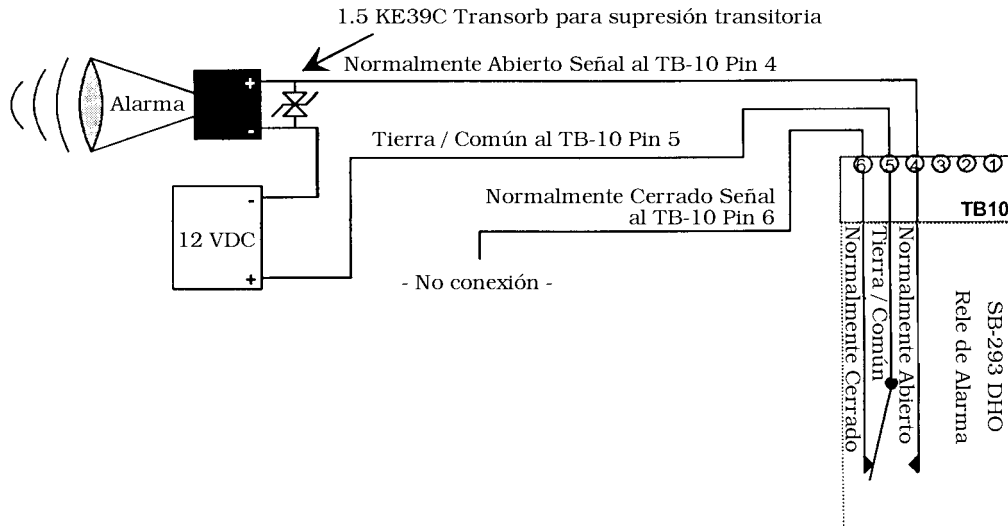


Figura 8: Alarma de Puerta Retenida Abierta (DHO) – Puerta - A

La figura que sigue es para Puerta -B.

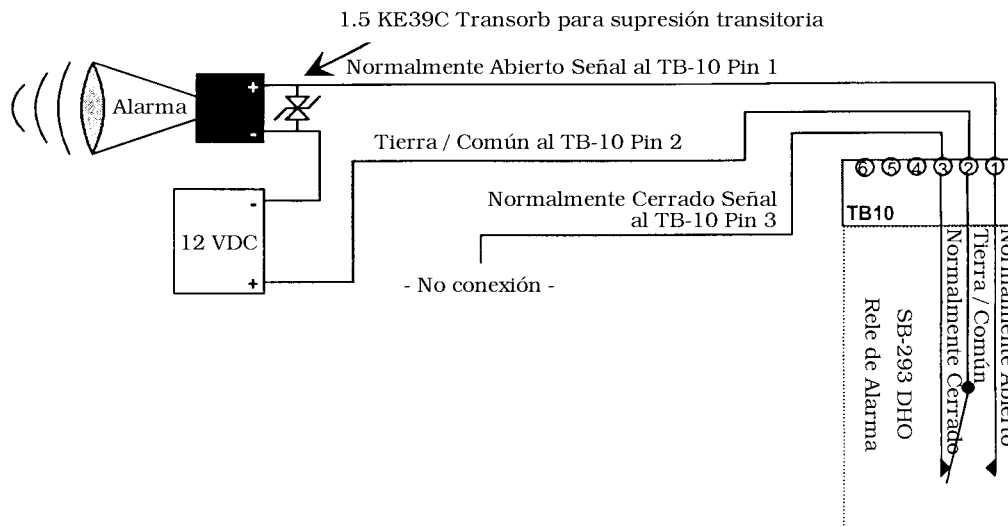


Figura 9: Alarma de Puerta Retenida Abierta (DHO) – Puerta - B

7.1.1.5 Salida de Uso General – Conexión de Relé Normalmente Abierto

En la siguiente aplicación, un evento causa la programación en el controlador que cierre la línea normalmente abierta, temporalmente encendiendo una cámara de video.

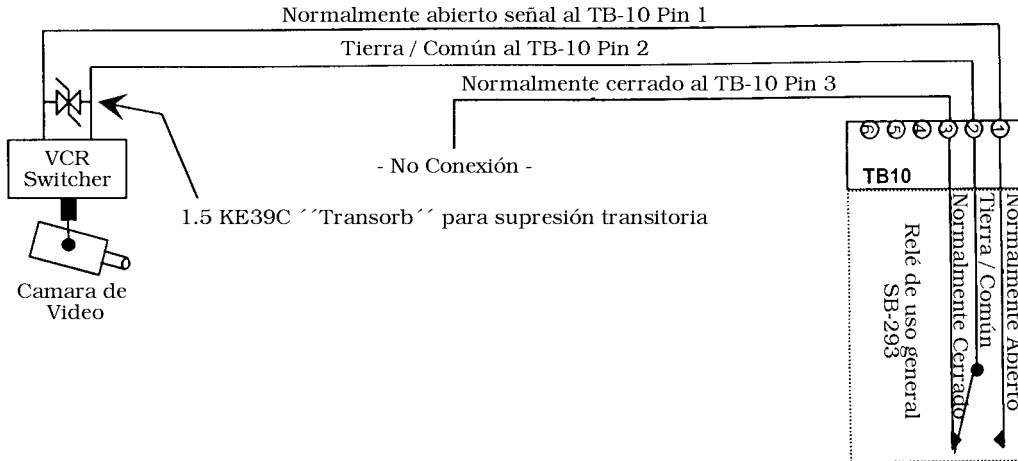


Figura 10: Salida de Uso General – Conexión de Relé Normalmente Abierto

7.1.1.6 5 Salida de Uso General –Relé Normalmente Cerrado

En la siguiente aplicación, un evento causa la programación en el controlador que abra la línea normalmente cerrada, temporalmente apagando un dispositivo sensor.

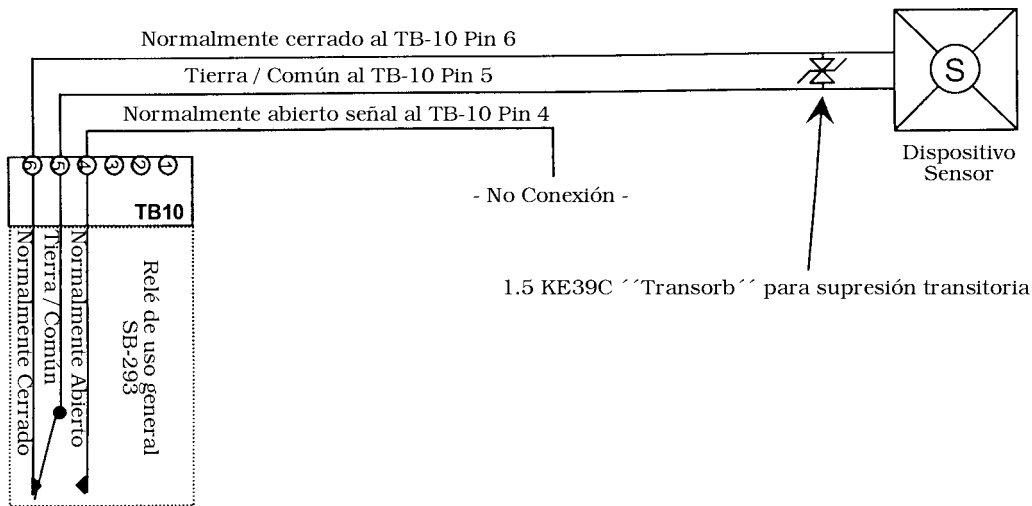


Figura 11: Salida de Uso General –Relé Normalmente Cerrado

Tablero Satélite SB-593

7.1.2 Tabla de Entradas (GP = Propósito o Uso General)

Por favor, refiérase a la Figura 1 en la Página 1, para localizar los terminales de conexión.

Tabla 3: Entradas

TB-8/TB-9 Entradas	Descripción
TB-8 – Pin 1	Entrada de sensor de puerta – Normalmente cerrado
TB-8 – Pin 2	Común/Tierra
TB-8 – Pin 3	Entrada de Petición de Salida (RTE) – Normalmente abierto
TB-8 – Pin 4	GPI 3 entrada ² /AUX RTE-B entrada – Normalmente abierto
TB-8 – Pin 5	Común/Tierra
TB-8 – Pin 6	Entrada de uso general GPI 4 ²
TB-9 – Pin 1	Entrada de uso general GPI 5 ²
TB-9 – Pin 2	Común/Tierra
TB-9 – Pin 3	Entrada de uso general GPI 6 ²
TB-9 – Pin 4	Entrada de uso general GPI 7 ²
TB-9 – Pin 5	Común/Tierra
TB-9 – Pin 6	Entrada de uso general GPI 8 ²

- 2 Entradas de uso general (GP) pueden aceptar señales de normalmente cerrado o normalmente abierto. El tipo de señal depende del tipo de dispositivo de entrada.
En el programa de *Doors* se selecciona para aceptar el tipo de entrada adecuado (N/A o N/C)

Vea Figura 12 para un dibujo de ejemplo de entrada de Sensor de Puerta.

Vea Figura 13 para un dibujo de ejemplo de entrada de Petición de Salida (RTE)

Vea Figura 14 para un dibujo de ejemplo de entrada de RTE Auxiliar.

Vea Figura 15 para un dibujo de ejemplo de entrada de Uso General (GP)

7.1.2.1 Entrada Sensor de Puerta

Un Sensor de Puerta se abre y se cierra cuando la puerta se abre y se cierra.

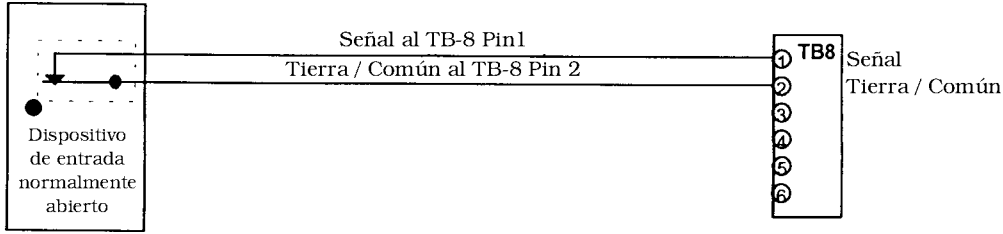


Figura 12: Entrada de Sensor de Puerta

NOTA: Si un sensor de puerta no es instalado, un puente (jumper) debe ser colocado a través de los pines 1 y 2 del TB8 para evitar una alarma continua de puerta abierta y para que esa condición no sea reportada por el controlador..

7.1.2.2 Entrada de Petición de Salida (RTE)

En un circuito RTE, el usuario presiona un Interruptor tipo botón (completando el circuito) para informar al controlador que el usuario desea salir por la puerta asociada con ese controlador.

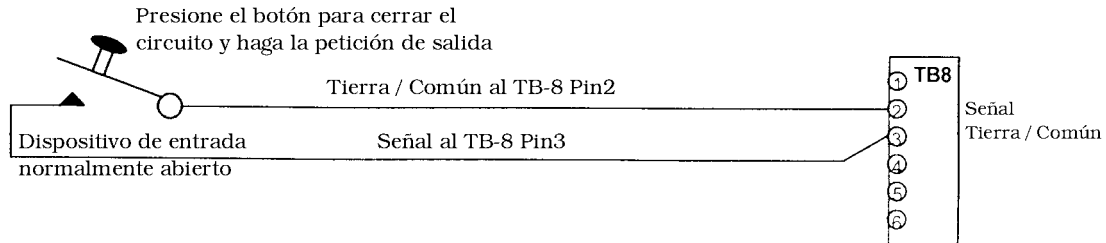


Figura 13: Entrada de Petición de Salida (RTE)

7.1.2.3 Entrada de Petición de Salida (RTE) Auxiliar

En un circuito auxiliar de Petición de Salida (RTE), el usuario presiona un Interruptor tipo botón (completando el circuito) para informarle al controlador que el usuario desea salir por la puerta asociada con ese controlador.

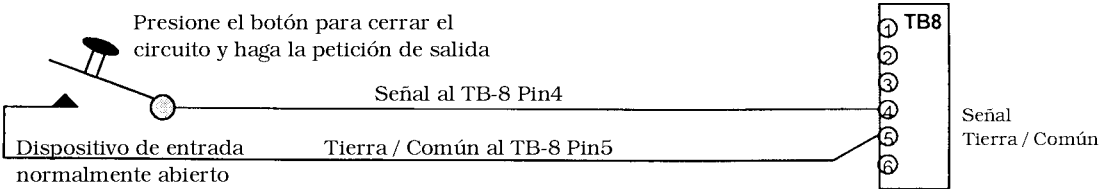


Figura 14: Entrada de Petición de Salida (RTE) Auxiliar

Tablero Satélite SB-593

7.1.2.4 Entradas de Uso General (GP)

Para la aplicación en Figura 15, un circuito es abierto para crear un evento de entrada en el controlador.

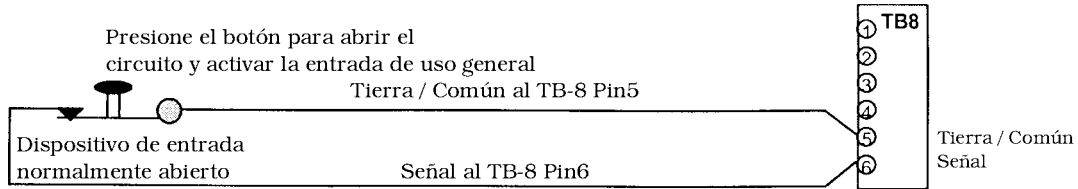


Figura 15: Entradas de Uso General (GP)

En la aplicación mostrada en la Figura 16, un detector de movimientos se activa y cierra un circuito para crear un evento de entrada en el controlador.

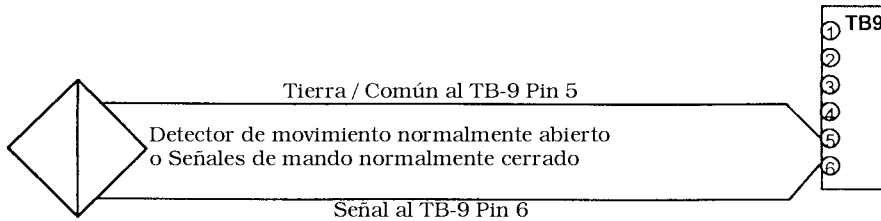


Figura 16: Entrada de Uso General (GP)

El tipo de señal de entrada depende del dispositivo de entrada, en el programa de **Doors** se selecciona el tipo de entrada adecuado (N/a o N/C)

Tablero Satélite SB-593

7.2 Configuración de Entradas y Salidas de Uso General para *Doors*

Esta configuración asume que JP12 está activado (ON) configurando el Tablero Satélite SB-593 para entradas y salidas de uso o propósito general.

7.2.1 Tabla de Relés de Salida

Por favor, refiérase a la Figura 1, in la Página 1, para localizar los terminales de los cables.

Tabla 4: Relés de Salida

TB-7/TB-10 Relés de Salida	Descripción
TB-7 – Pin 1	GPO 1 – Línea normalmente abierta
TB-7 – Pin 2	Común/Tierra
TB-7 – Pin 3	GPO 1 – Línea normalmente cerrada
TB-7 – Pin 4	GPO 2 – Línea normalmente abierta
TB-7 – Pin 5	Común/Tierra
TB-7 – Pin 6	GPO 2 – Línea normalmente cerrada
TB-10 – Pin 1	GPO 3 – Línea normalmente abierta
TB-10 – Pin 2	Común/Tierra
TB-10 – Pin 3	GPO 3 – Línea normalmente cerrada
TB-10 – Pin 4	GPO 4 – Línea normalmente abierta
TB-10 – Pin 5	Común/Tierra
TB-10 – Pin 6	GPO 4 – Línea normalmente cerrada

- Vea Figura 17 para un dibujo de ejemplo de Salida de Uso General (GP) Normalmente Cerrado
- Vea Figura 18 para un dibujo de ejemplo de Salida de Uso General (GP) Normalmente Abierto

7.2.1.1 Salidas de Uso General (GP) – Conexión de Relé Normalmente Cerrado

En la siguiente aplicación, el sensor, genera un evento que causa que el controlador abra la línea normalmente cerrada, apagando temporalmente al Dispositivo Sensor.

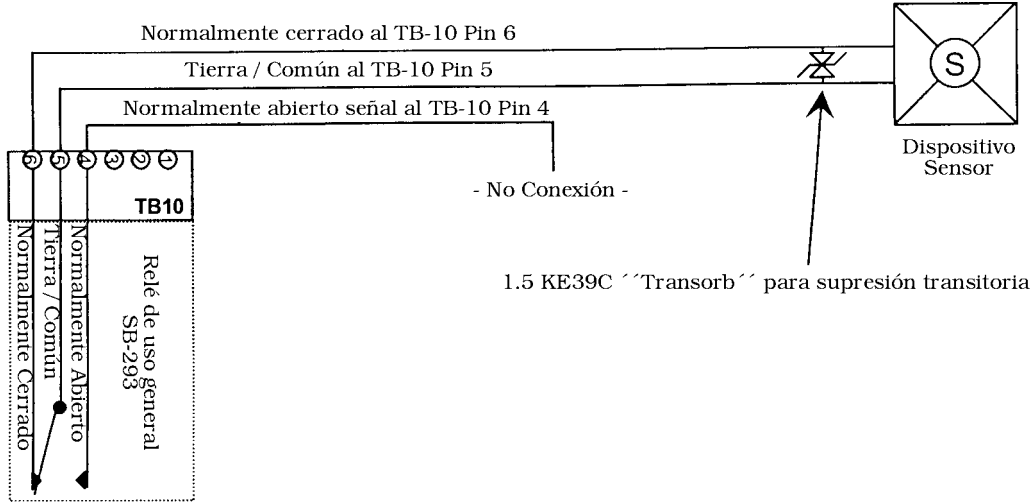


Figura 17: Salida de Uso General – Relé Normalmente Cerrado

7.2.1.2 Salidas de Uso General (GP) – Conexión de Relé Normalmente Abierto.

En la siguiente aplicación, un dispositivo sensor, genera un evento que causa que el controlador cierre la línea normalmente abierta, encendiendo temporalmente una cámara de video.

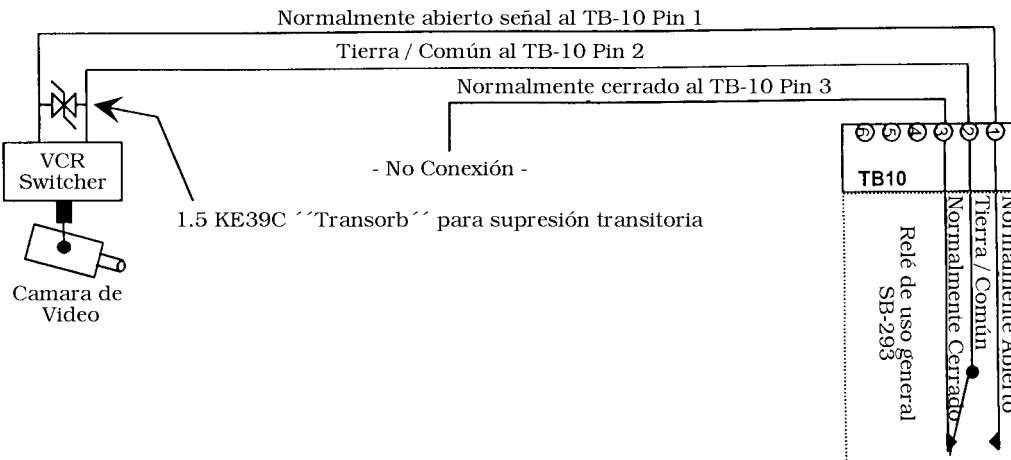


Figura 18: Salida de Uso General (GP) – Relé Normalmente Abierto

7.2.2 Tabla de Entradas

Por favor, refiérase a la Figura 1, Página 1, para la ubicación de los terminales de conexión.

Tabla 4: Relés de Salida

TB-8/TB-9 Entradas	Descripción
TB-8 – Pin 1	GPI 1 ¹
TB-8 – Pin 2	Común/Tierra
TB-8 – Pin 3	GPI 2 ¹
TB-8 – Pin 4	GPI 3 ¹
TB-8 – Pin 5	Común/Tierra
TB-8 – Pin 6	GPI 4 ¹
TB-9 – Pin 1	GPI 5 ¹
TB-9 – Pin 2	Común/Tierra
TB-9 – Pin 3	GPI 6 ¹
TB-9 – Pin 4	GPI 7 ¹
TB-9 – Pin 5	Común/Tierra
TB-9 – Pin 6	GPI 8 ¹

- Vea Figuras 19 y 20 para dibujos de ejemplo de entradas de Uso General (GP).

7.2.3 Entradas de Uso General (GP)

Para la aplicación en Figura 19, un circuito es abierto para crear un evento de entrada en el controlador.

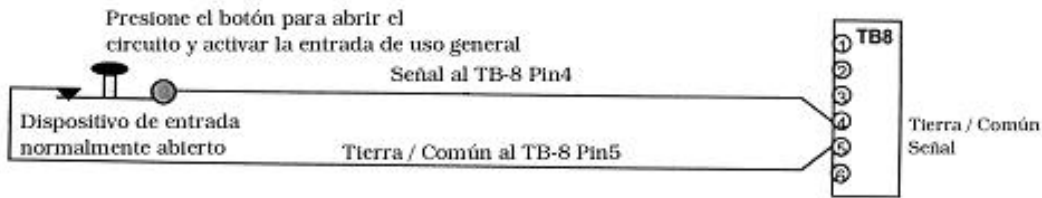


Figura 19: Entrada de Uso General (GP) – TB-8

¹ Entradas de Uso General (GP) pueden aceptar señales de tipo normalmente cerrado o normalmente abierto. El tipo de señal depende del tipo de dispositivo de entrada. El programa *Doors* acepta por programación el tipo de señal.

Para la aplicación en la Figura 20, el detector de movimiento siente el movimiento y cierra un circuito para crear un evento de entrada en el controlador

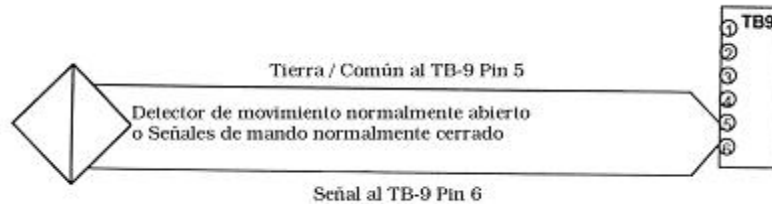


Figura 20: Entrada de Uso General (GP) TB-9

8.0 Información General Sobre Entradas

La entrada del controlador detecta un cambio de estado en un dispositivo externo y puede enviar una respuesta rápida desde el controlador. Los dispositivos de entrada que generan un cambio de estado pueden ser normalmente abiertos o cerrados. Esta sección nos ofrece una breve descripción de entradas normalmente cerradas comparadas con entradas normalmente abiertas.

8.1 Normalmente – Cerrado (NC)

Un dispositivo de entrada normalmente cerrado mantiene continuamente un circuito eléctrico activo y completo. Un cambio de estado es generado cuando el dispositivo de entrada normalmente cerrado es forzado y se abre, interrumpiendo el circuito. En un sistema de control de acceso, un contacto de puerta es un ejemplo típico de un dispositivo 'normalmente cerrado'. Cuando la puerta se abre, el contacto de puerta se abre cortando el circuito y causando un cambio de estado. Entonces el controlador responde a ese cambio de estado y genera una salida. Ejemplo: la activación de una alarma si la puerta es abierta forzosamente.

8.2 Normalmente – Abierto (NA)

Un dispositivo de entrada 'normalmente abierto' deja continuamente a un circuito eléctrico abierto o incompleto. Un cambio de estado se genera cuando el dispositivo de entrada normalmente abierto es cerrado, completando el circuito. En un sistema de control de acceso un botón de Petición a Salida es un ejemplo típico de un dispositivo 'normalmente abierto', un botón de RTE se pone en la parte interna de una puerta con seguro. Mientras no haya nadie que este presionando el botón su contacto permanece abierto. Cuando alguien desea salir por una puerta con seguro, oprime el botón RTE, cerrando el circuito y generando un cambio de estado. Entonces el controlador responde a este cambio de estado y genera una salida. Por ejemplo: Quitándole el seguro a la puerta para permitir un egreso.

9.0 Información General Sobre Seguridad con Cerraduras

Cuando se instala una cerradura eléctrica se debe considerar dos cosas: la integridad del edificio y la seguridad personal de los usuarios. O sea, "*fail-secure*" o "*fail-safe*".

9.1 Cerradura tipo *Fail-Safe*

Fail-safe significa que si la alimentación falla en una puerta (debido a un fallo eléctrico o del equipo) la puerta automáticamente queda sin seguro, permitiendo así la libre entrada o salida. Se requiere de alimentación de voltaje para mantener la puerta con seguro. Una puerta '*fail safe*' asegura que las personas pueden entrar o salir de un área asegurada a través de la puerta en caso de emergencia. Una aplicación típica de '*fail-safe*' suele usar una cerradura electromagnética. En esta aplicación el controlador activa el relé de la cerradura, causando que dicho relé cambie su estado. En su nuevo estado, el circuito normalmente cerrado se abre cortando la alimentación a la cerradura electromagnética y esto permite que la puerta se pueda abrir.

9.2 Cerradura tipo *Fail-Secure*

Fail-secure significa que si la alimentación falla en una puerta (debido a un fallo eléctrico o del equipo) la puerta automáticamente permanece con seguro y no permitirá la entrada, pero continuará permitiendo egresos o salidas. Se requiere de alimentación de voltaje para quitar el seguro a la puerta. Una puerta '*fail secure*' mantiene el área completamente segura sin que importe la situación. Una aplicación típica de '*fail secure*' puede usar una cerradura eléctrica. En esta aplicación, el controlador activa el relé de la cerradura, causando que dicho relé cambie su estado, el circuito normalmente abierto se cierra y alimenta el mecanismo de disparo de la cerradura eléctrica para que esta quede sin seguro.